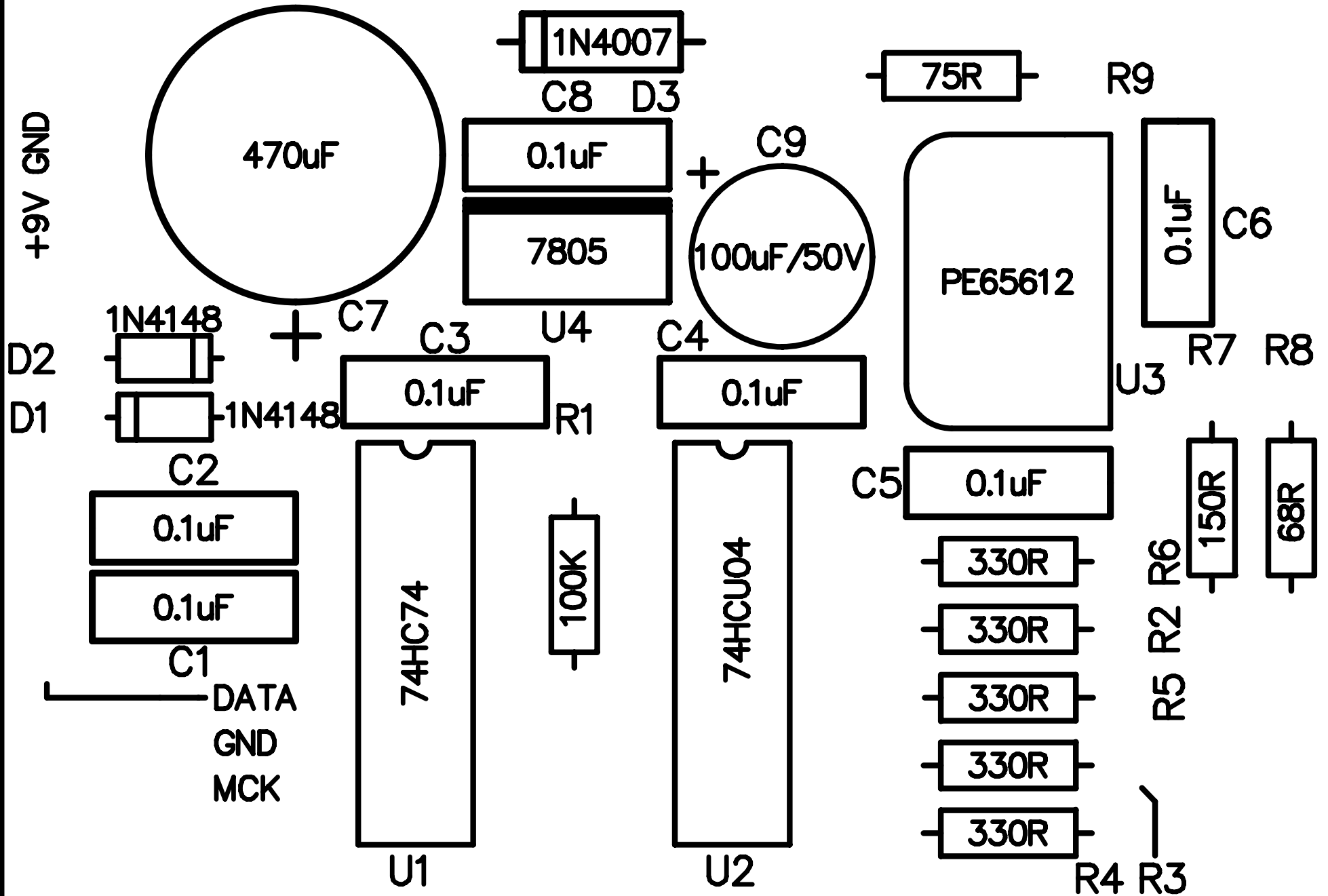


DSIX + Re-data Ver 1.0  
PureAudio / Dec. 2006

DOUT+ GND



DSIX零件表		
廠牌 / 名稱	規格	數量
二極體	1N4007	1
二極體	1N4148	2
Fairchild / ST / Texas	74HCU04	1
Fairchild / ST / Texas	74HC74	1
IC腳座	14 Pin	2
Pulse	PE65612	1
Philips / Dale	75R	1
Philips / Dale	68R	1
Philips / Dale	150R	1
Philips / Dale	330R	5
Philips / Dale	100K	1
WIMA MKS2	0.1uF	7
Nichicon FW	100uF/50V	1
NCC	470uF/25V	1
Fairchild / ST / ON	7805	1
DSIX PCB		1