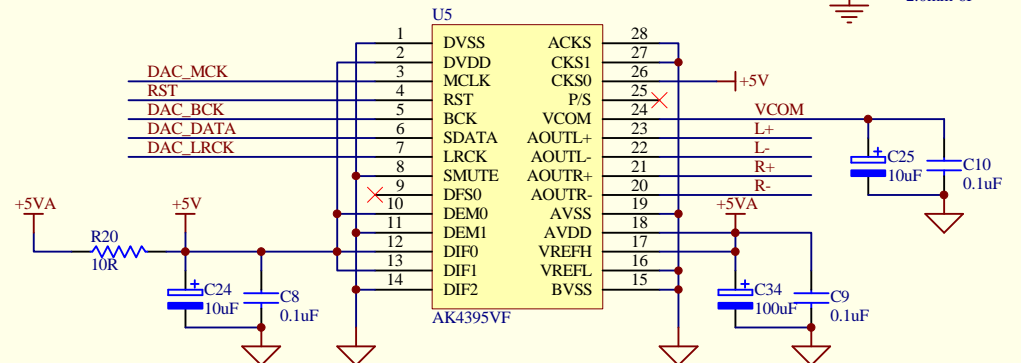
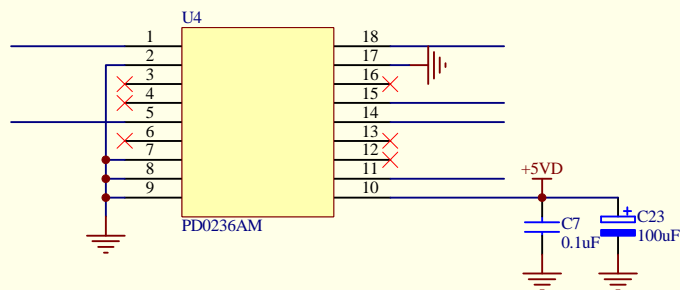
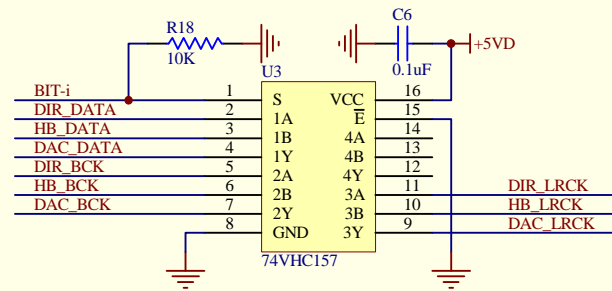
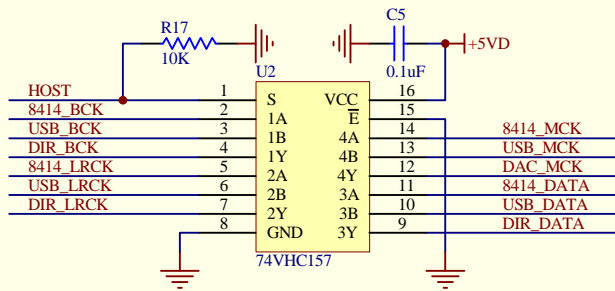
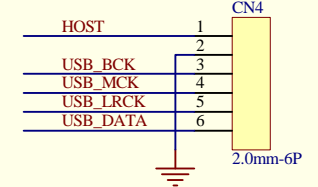
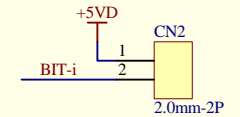
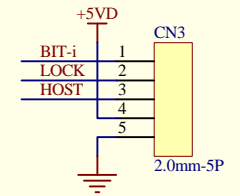
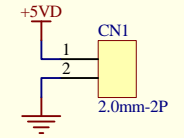
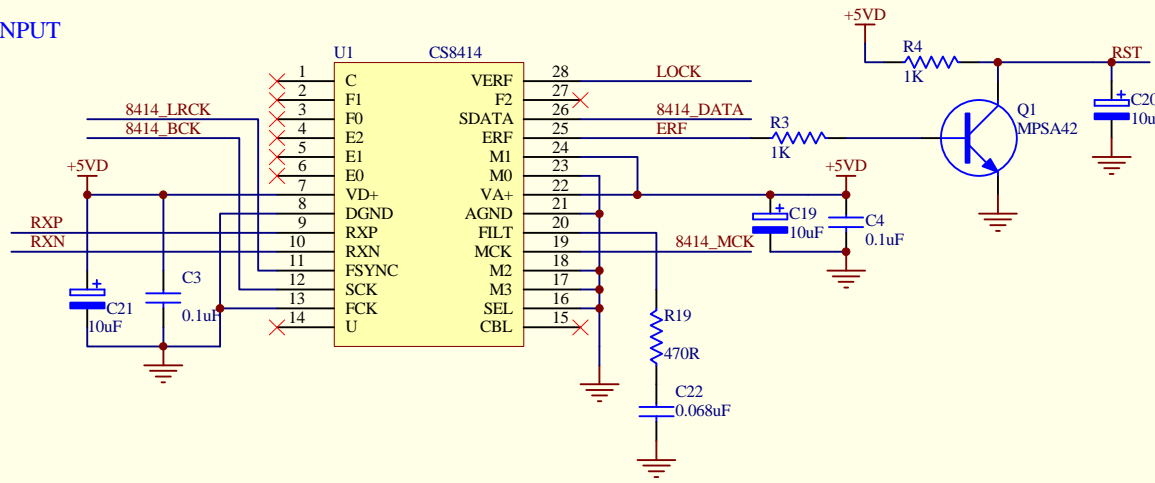
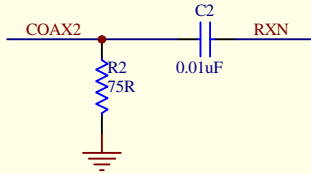
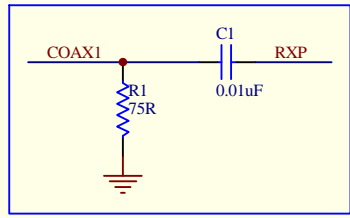
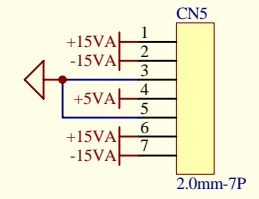
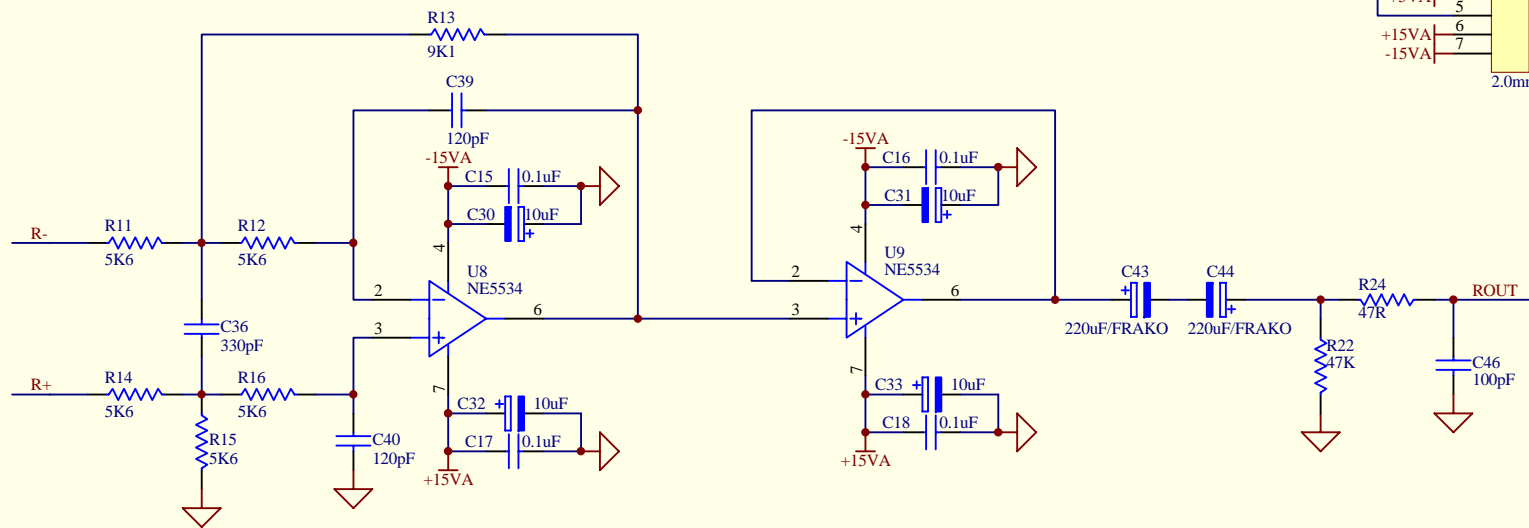
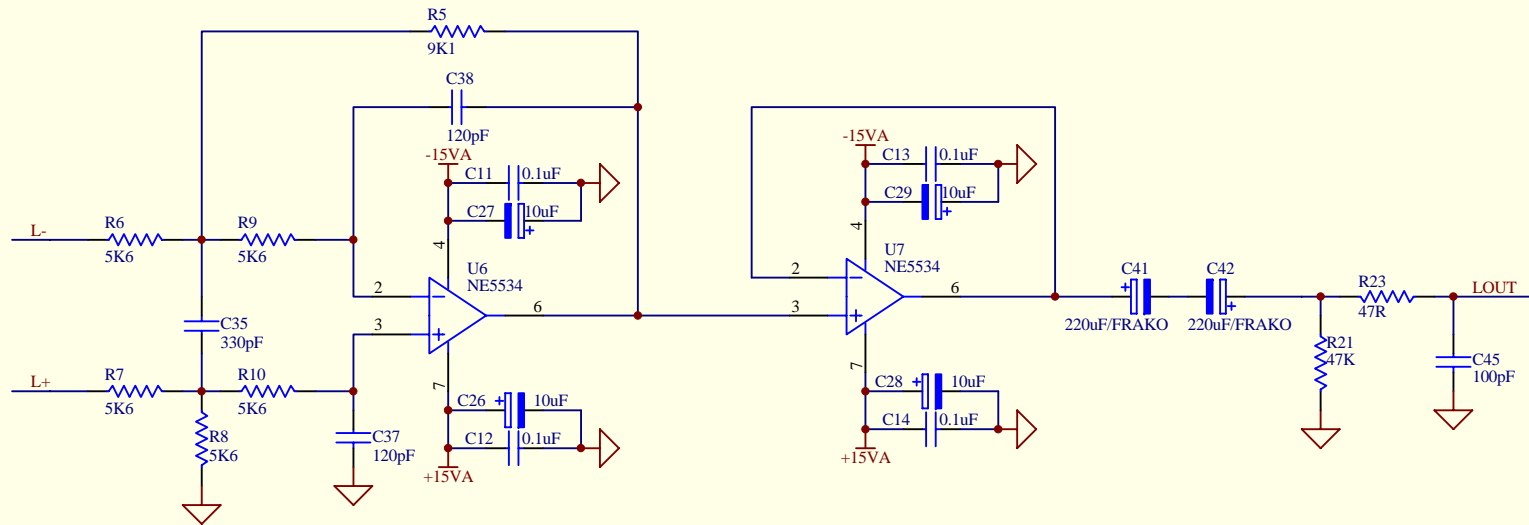


R1 OPEN & C1 SHORT FOR OPTICAL INPUT





1

2

3

4

D

D

C

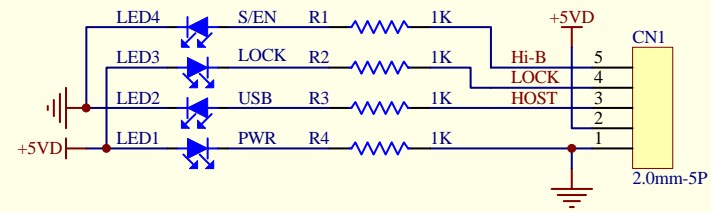
C

B

B

A

A



DAC4395 Plus零件表		
廠牌 / 名稱	規格	數量
連接座	2.0mm-2P	2
連接座	2.0mm-5P	1
連接座	2.0mm-6P	1
連接座	2.0mm-7P	1
Signetics	NE5534	4
FRAKO	220uF	4
Philips / Dale	10R	1
Philips / Dale	5K6	10
Philips / Dale	9K1	2
Philips / Dale	47K	2
Philips / Dale	47R	2
Philips / Dale	75R	2
Philips / Dale	1K	2
Philips / Dale	10K	2
Philips / Dale	475R	1
WIMA MKS2	0.1uF	16
WIMA MKS2	0.01uF	2
WIMA MKS2	0.068uF	1
WIMA FKP2	330pF	2
WIMA FKP2	120pF	4
WIMA FKP2	100pF	2
Nichicon FW	10uF/63V	13
Nichicon FW	100uF/50V	2
Fairchild	74VHC157	2
Cirrus Logic	CS8414	1
Hi-Bit	PD0236AM	1
Fairchild	MPSA42	1
AKM	AK4395VF	1
IC腳座	8 Pin	4
電路板		1