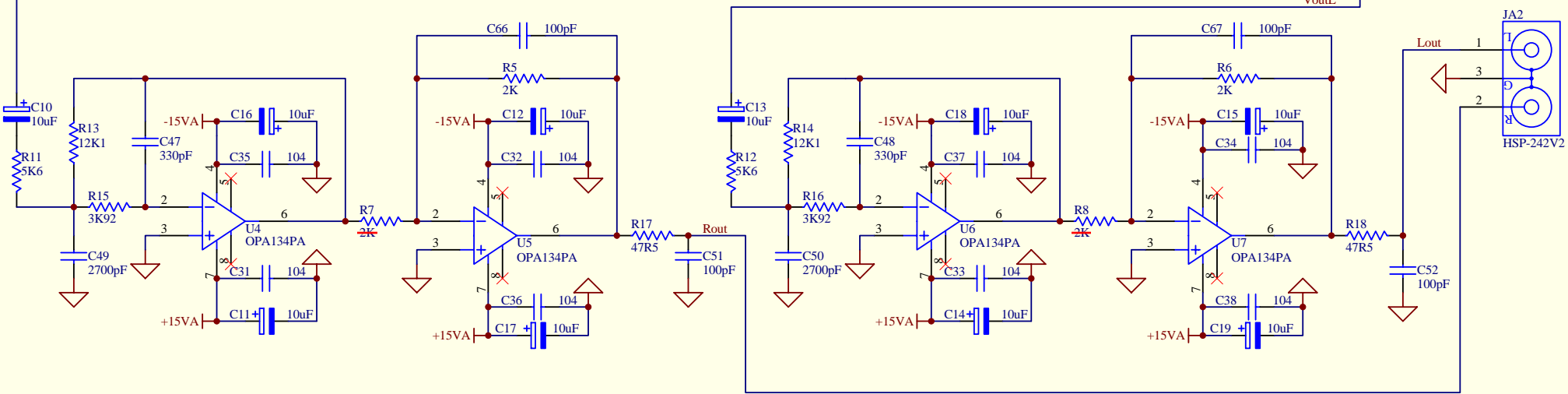
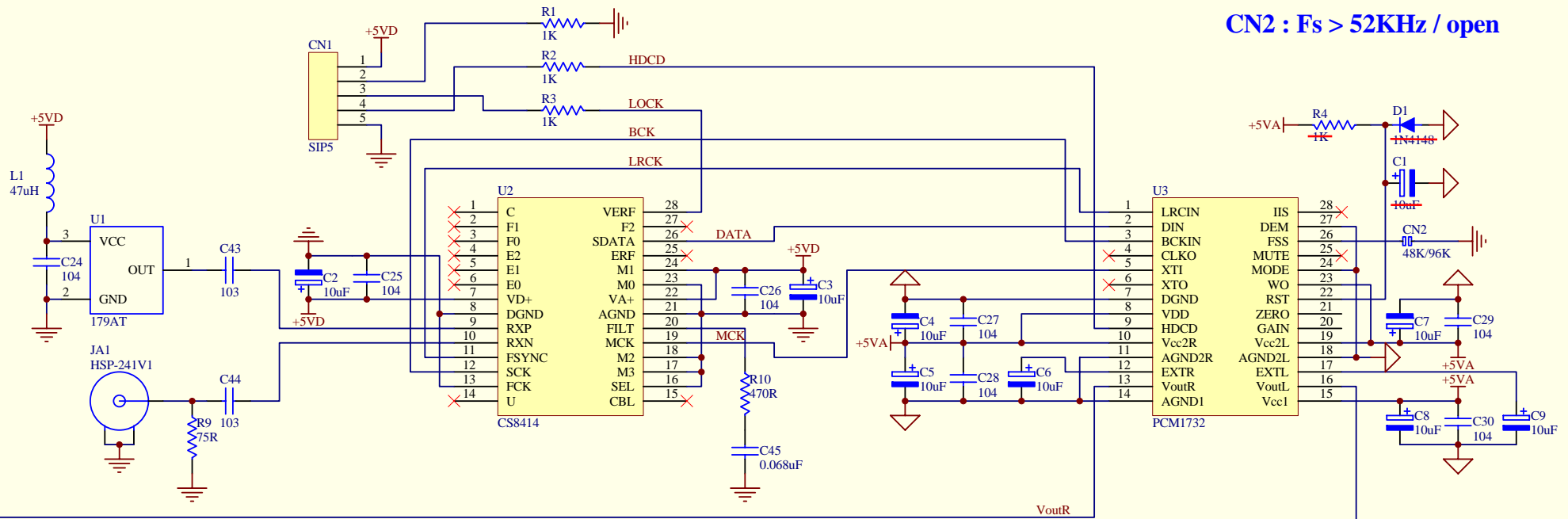
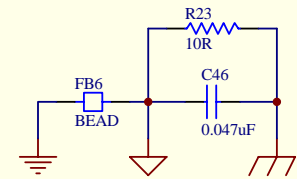
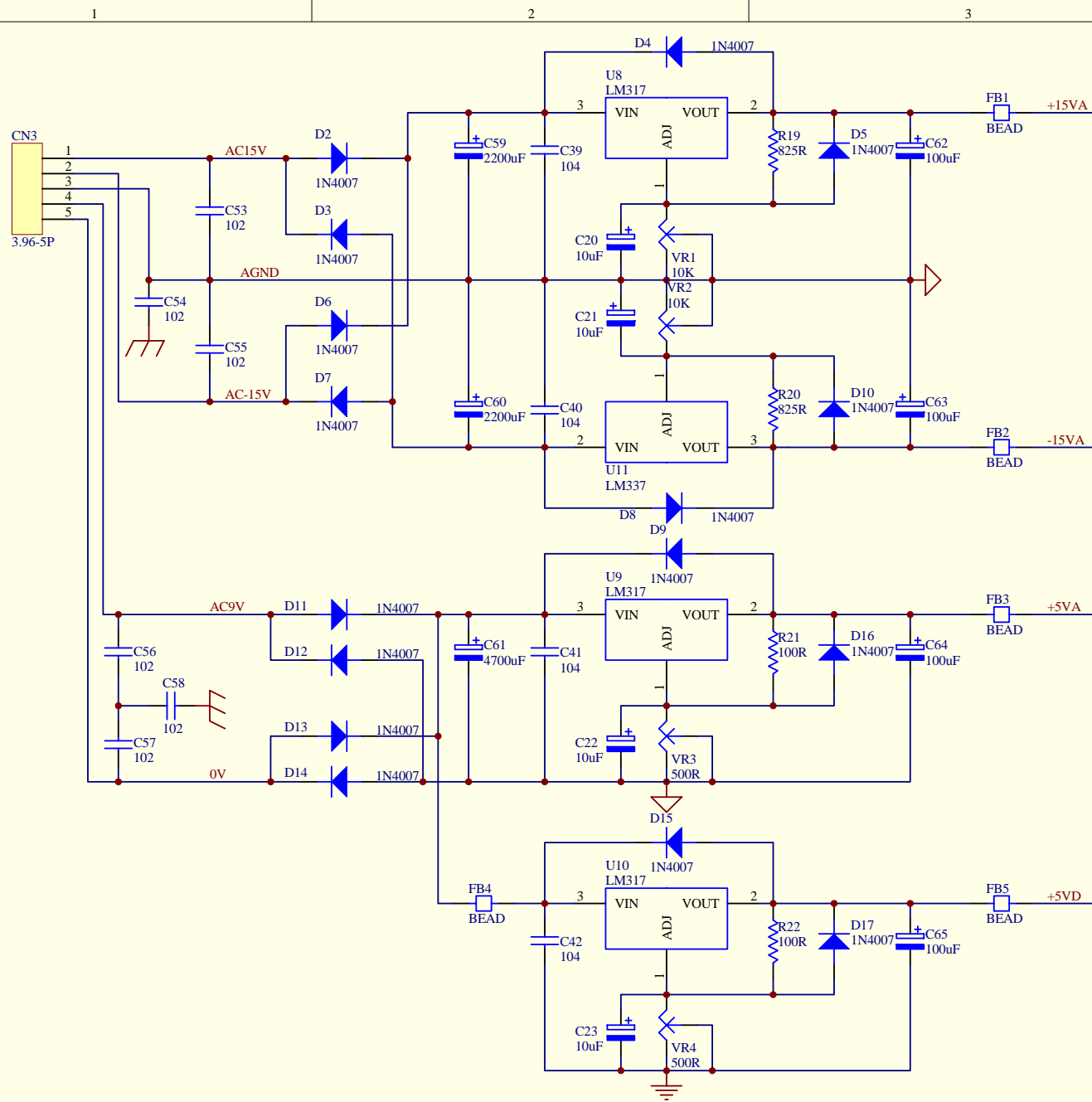
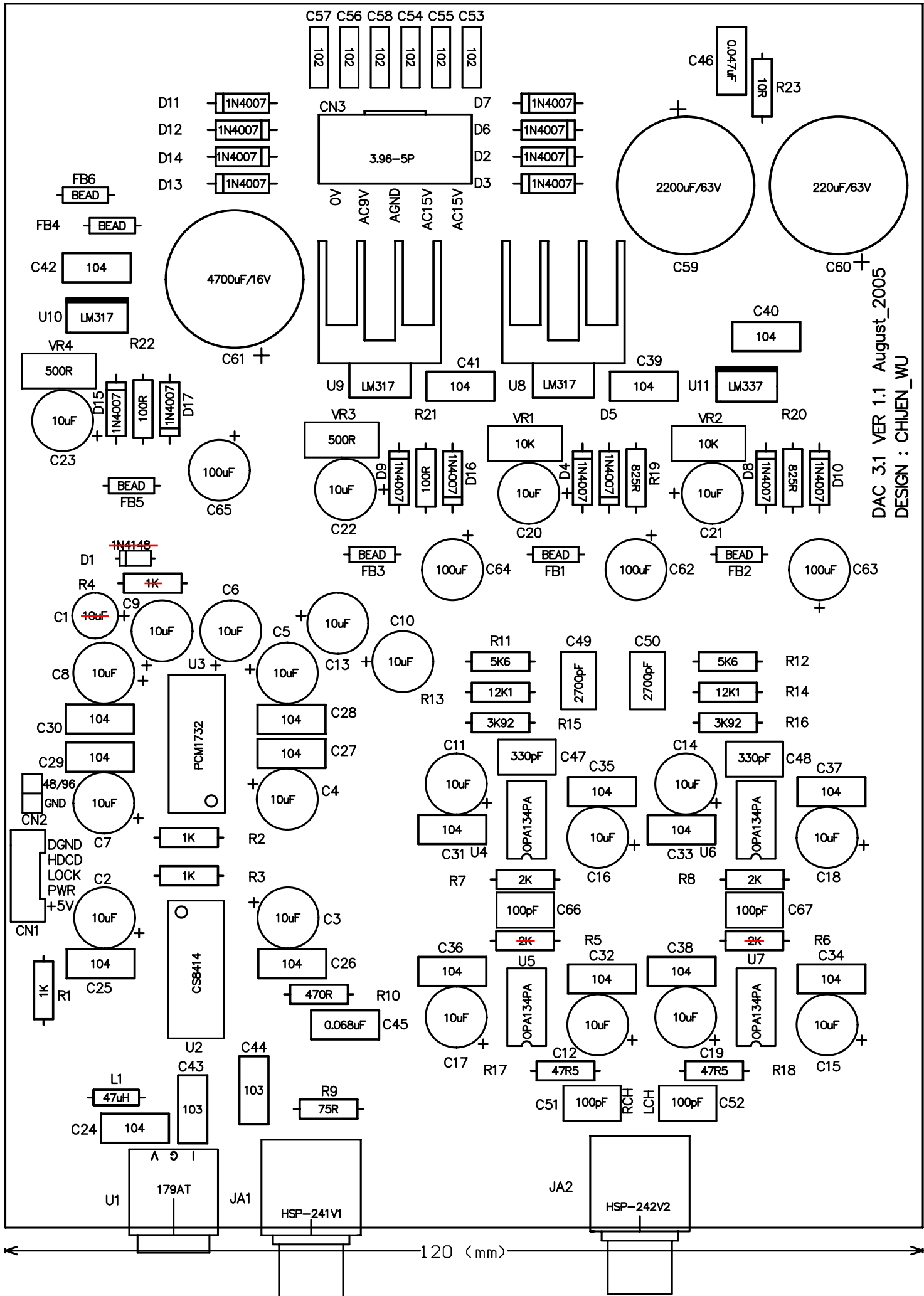


CN2 : Fs < 52KHz / close
CN2 : Fs > 52KHz / open





160 (mm)



DAC 3.1 VER 1.1 August_2005
DESIGN : CHIJEN_WU

120 (mm)

dac3.1無機箱版本零件表		
廠牌	編號	零件數量
立式多轉可變電阻	10K	2
立式多轉可變電阻	500R	2
Cirrus logic	CS8414	1
Dale or Philips	100R	2
Dale or Philips	10R	1
Dale or Philips	12K1	2
Dale or Philips	1K	5
Dale or Philips	2K	2
Dale or Philips	3K92	2
Dale or Philips	475R	1
Dale or Philips	47R	2
Dale or Philips	5K6	2
Dale or Philips	75R	1
Dale or Philips	825R	2
Philips	10uF/63V	22
Nichicon Muse	100uF/50V	4
Nichicon Muse	2200uF /35V	2
Nichicon Muse	4700uF/16V	1
Fairchild / ST	LM317	3
Fairchild / ST	LM337	1
Texas	OPA134PA	4
Burr Brown	PCM1732	1
Wima FKP2	100pF	4
Wima FKP2	2700pF	2
Wima FKP2	330pF	2
Wima MKS02	0.01uF	2
Wima MKS02	0.047uF	1
Wima MKS02	0.068uF	1
Wima MKS02	0.1uF	19
積層電容	102	6
整流二極體	1N5062(原1N4007)	16
連接插座	2.0-5P-180	1
連接插座	2.0-5P-90	1
連接插座	3.96VH-5P	1
排針	2 Pin	1
短路夾	2 Pin	1
IC腳座	8 Pin	4
磁珠	BEAD	6
散熱片	K213	2
螺絲		2
LED連接線	5 Pin	1
dac3.1主電路板	四層板	1

LED指示電路板	兩層板	1
	矽膠片	2
	絕緣豆	2
	紅色 LED	3
變壓器	15V x 2 / 9V x 1	1

註：dac3.1套件在使用時請記得先開啓CD播放機電源後再開啓dac3.1電源，另外在使用當中如有抽拔光纖或同軸線的動作，請務必將dac3.1的電源關閉之後再開啓，以避免dac動作不正常或損壞。另插件圖中有以紅色線條劃掉的部分，如旁邊無標示數值表示不插件。