

D

C

B

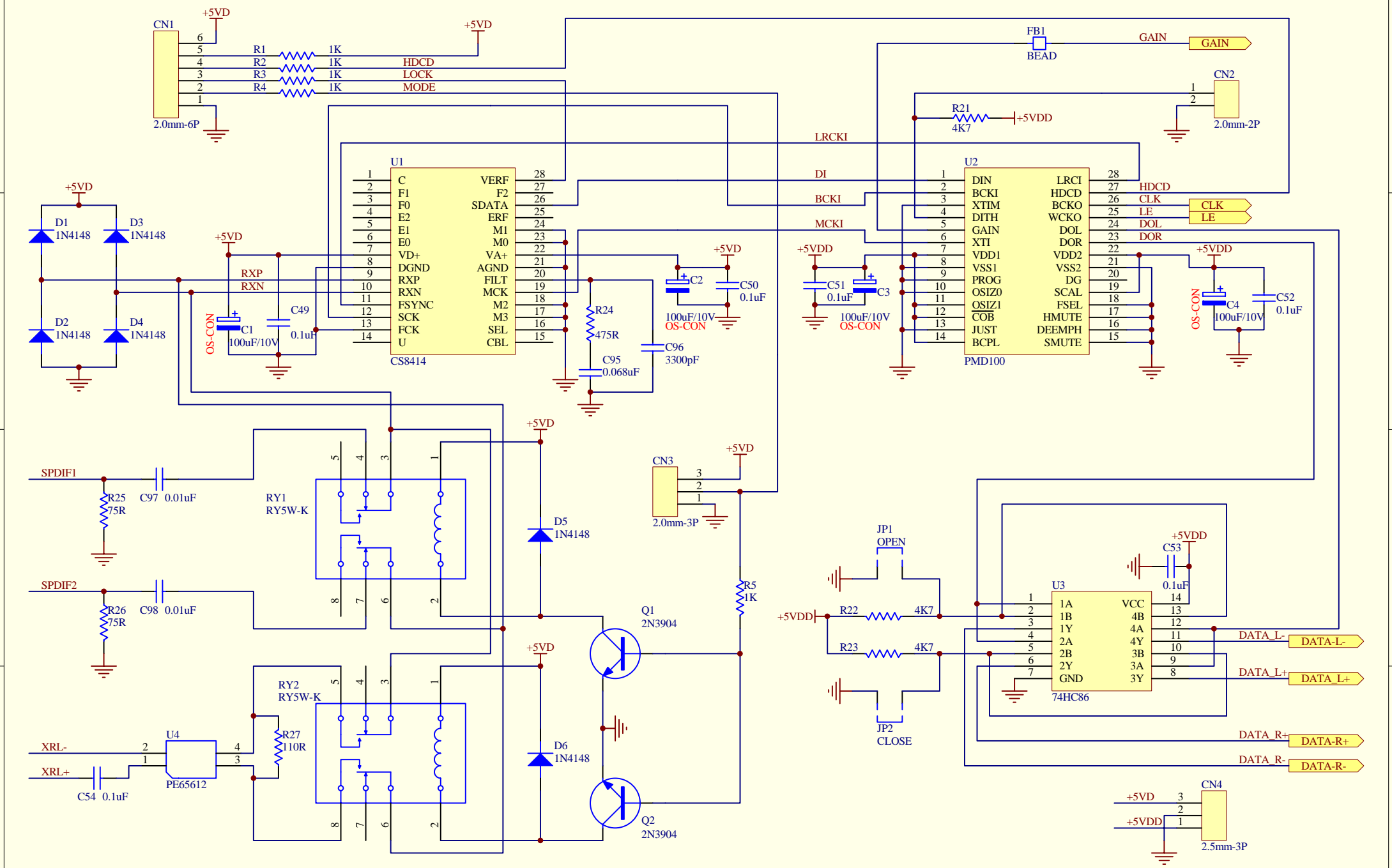
A

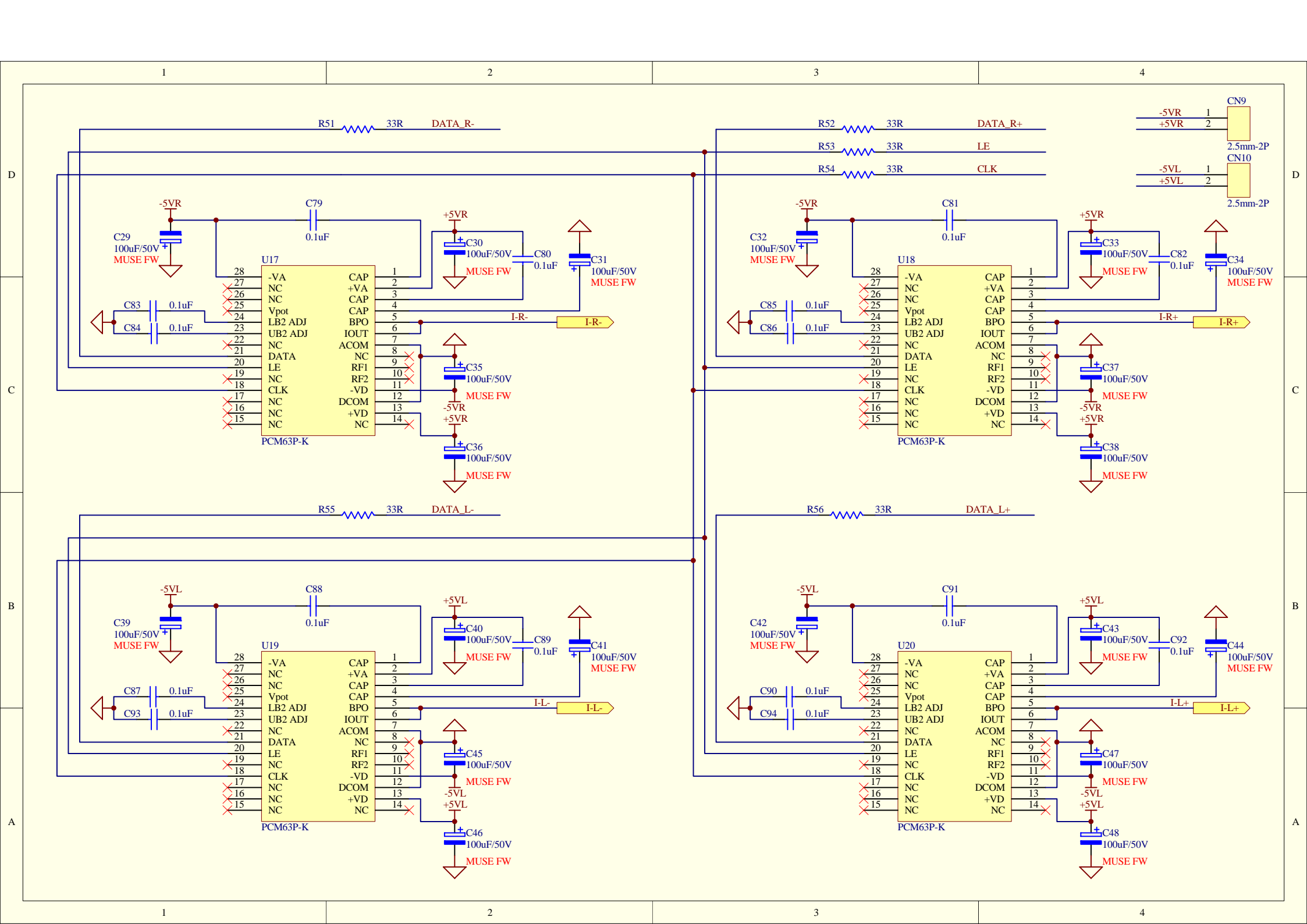
D

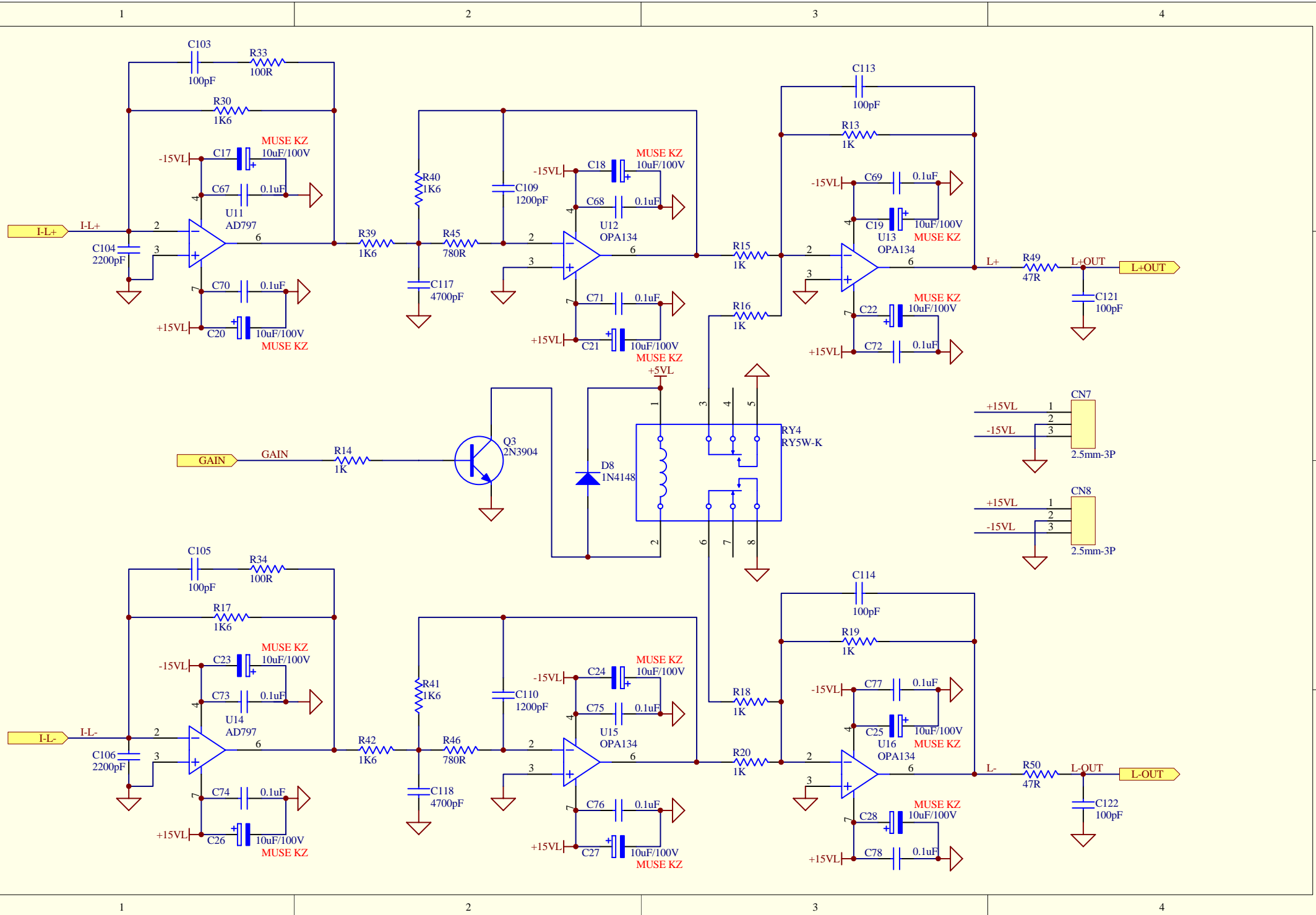
C

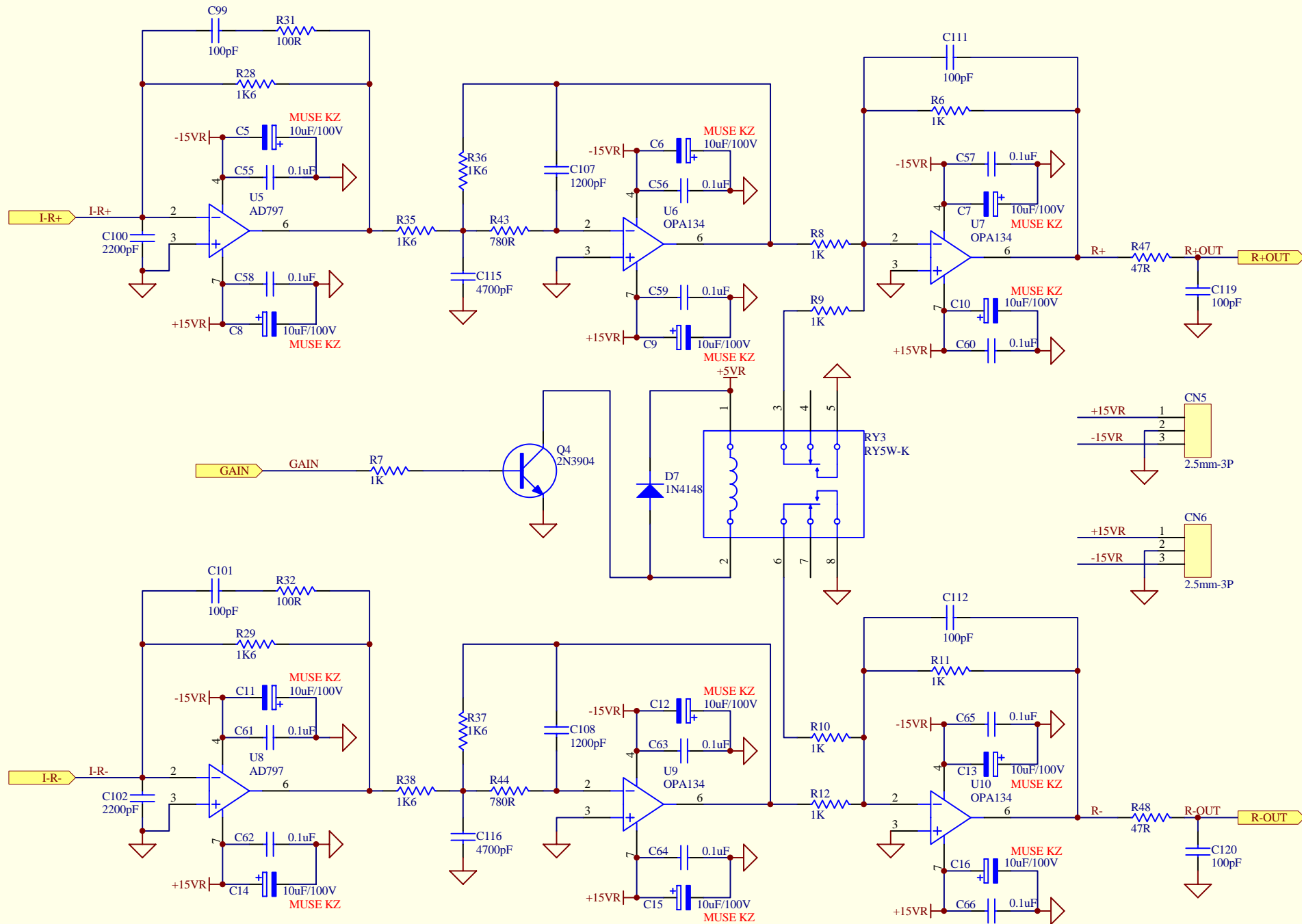
B

A









1

2

3

4

D

C

B

A

D

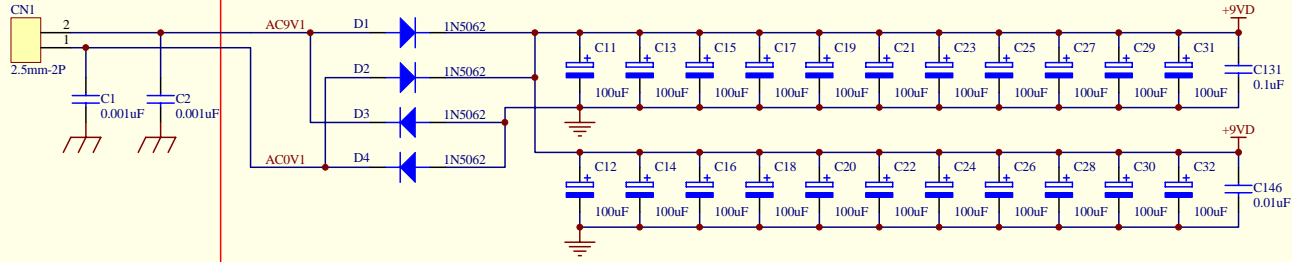
C

B

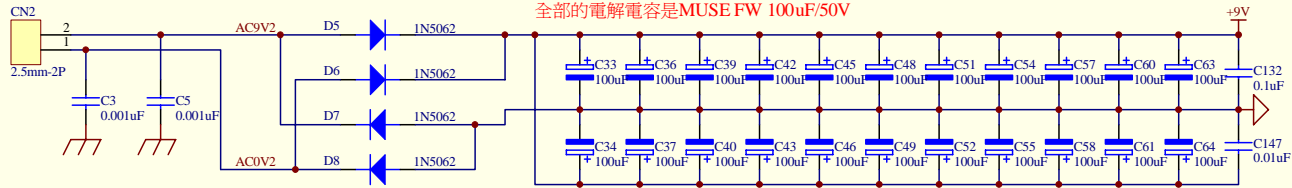
A

全部的電解電容是MUSE FW 100uF/50V

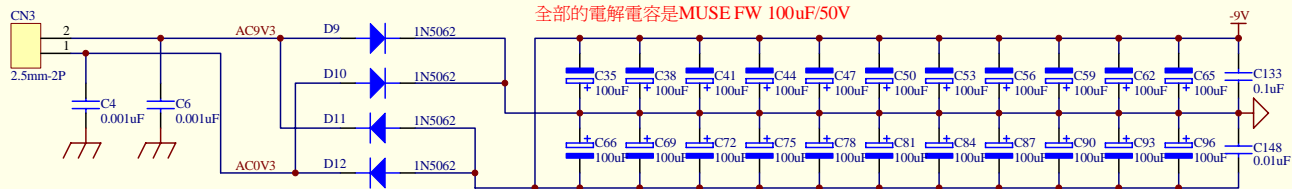
POWER SUPPLY FOR DIGITAL USE



全部的電解電容是MUSE FW 100uF/50V

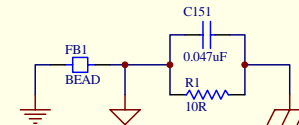
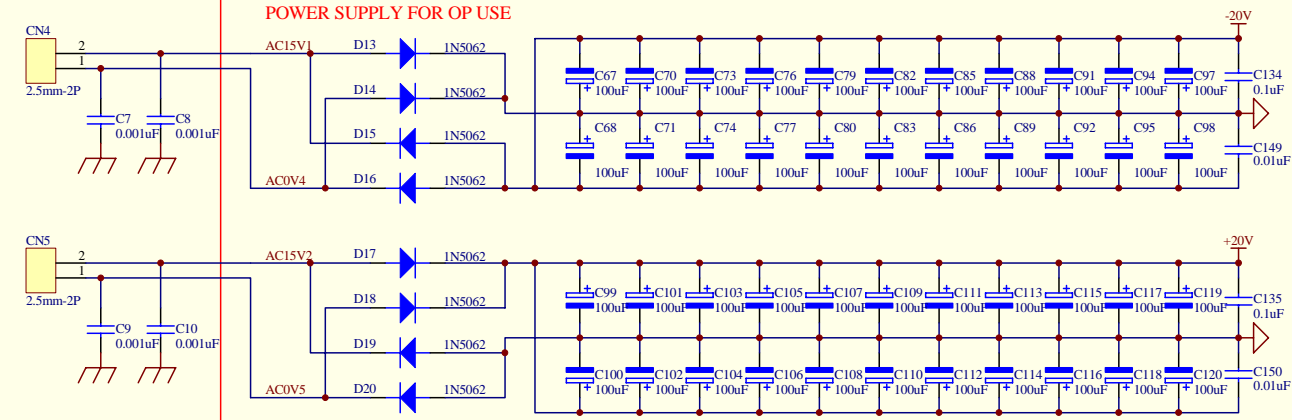


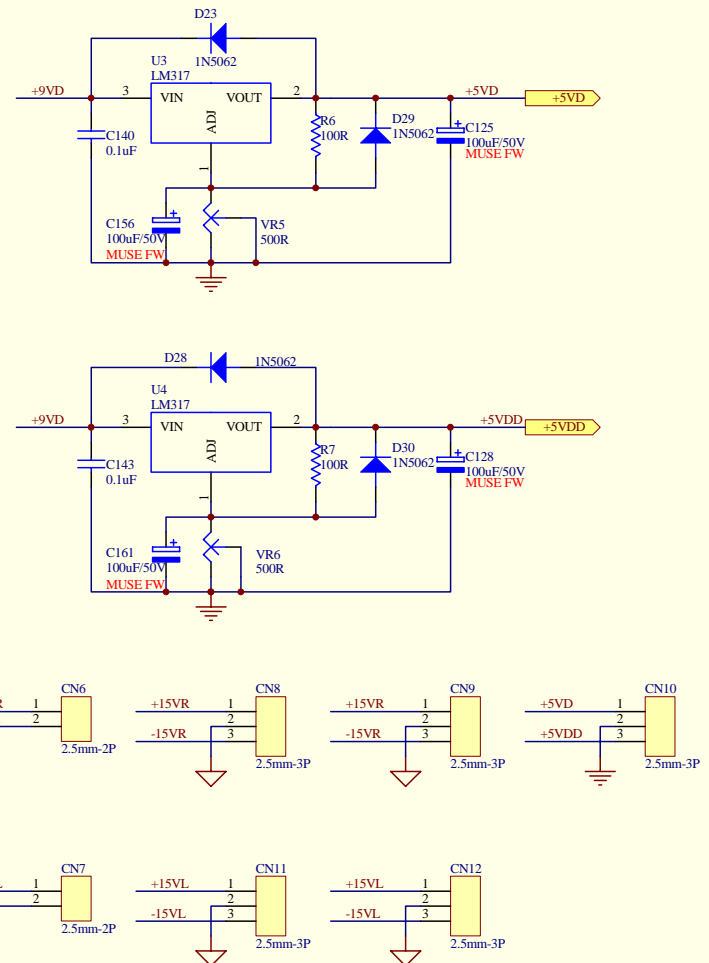
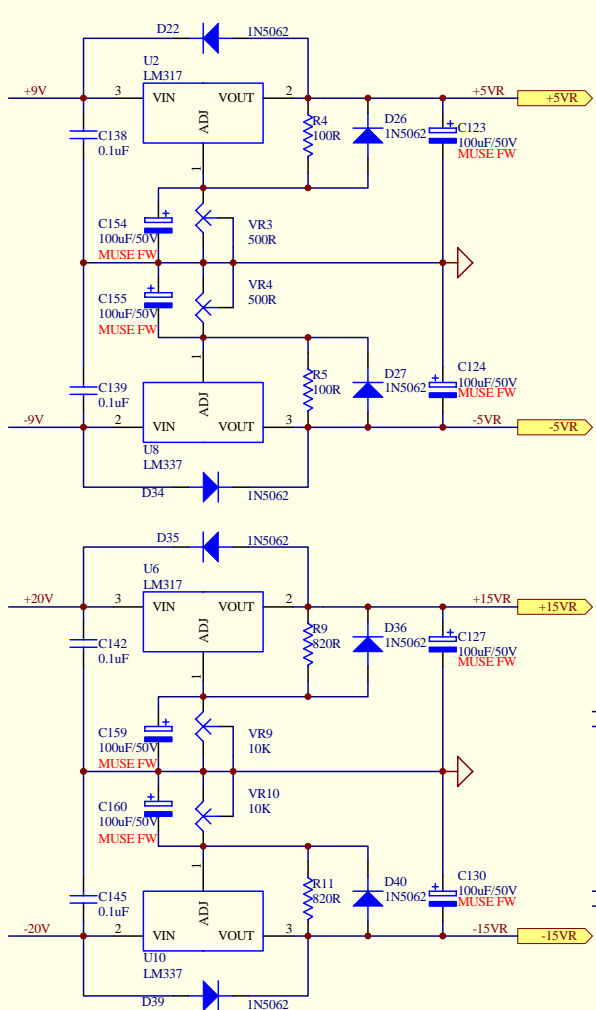
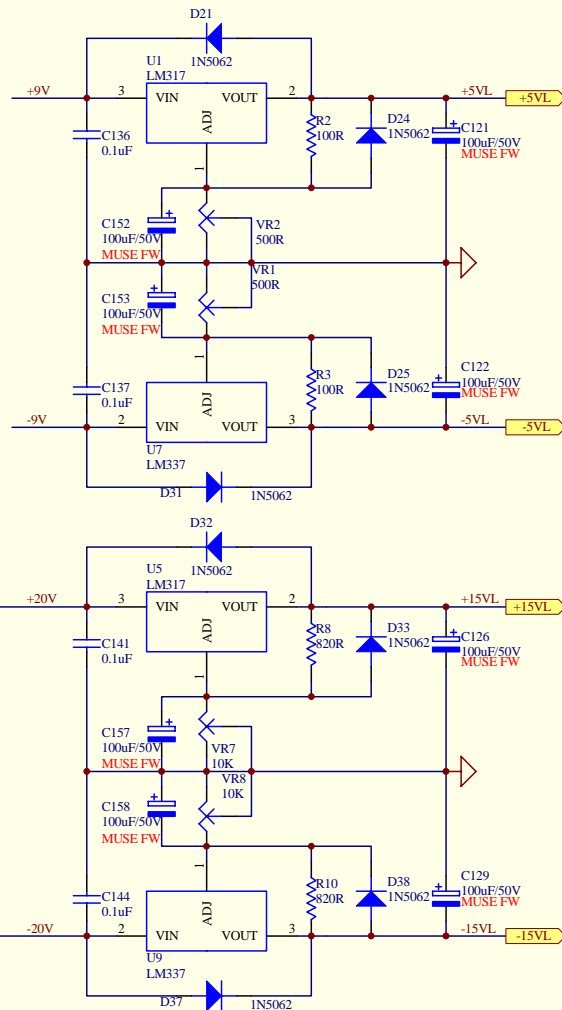
全部的電解電容是MUSE FW 100uF/50V

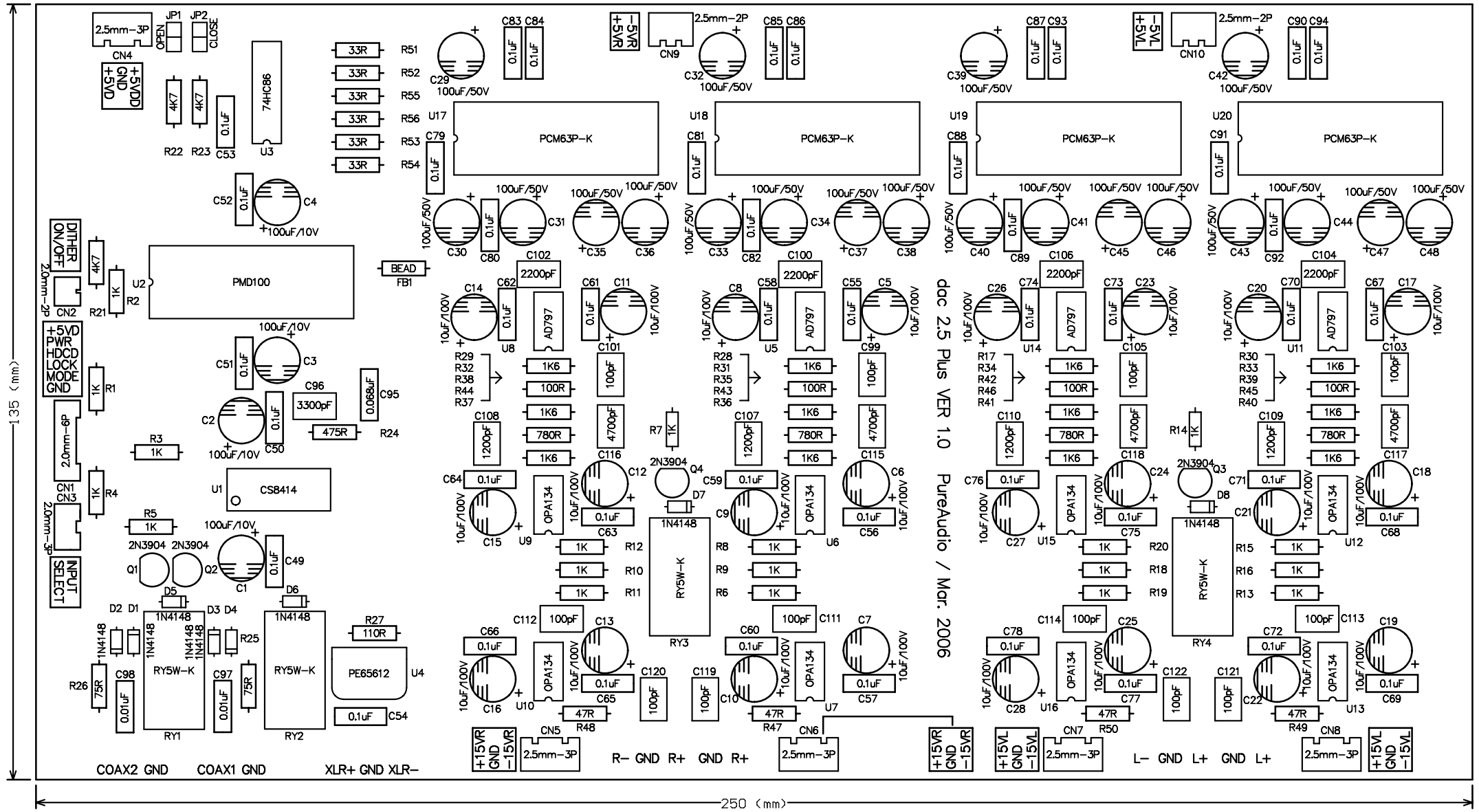


全部的電解電容是MUSE FW 100uF/50V

POWER SUPPLY FOR OP USE









dac 2.5 Plus 主電路板零件表		
廠牌 / 名稱	規格	數量
連接座	2.0mm-2P	1
連接座	2.0mm-3P	1
連接座	2.0mm-6P	1
連接座	2.5mm-2P	2
連接座	2.5mm-3P	5
二極體	1N4148	8
Texas	74HC86	1
DIP28	PMD100	1
Burr-Brown	PCM63P-K	4
Texas	OPA134	8
Analog Devices	AD797	4
PE65612	PE65612	1
精密電阻 1%	1K	2
磁珠	BEAD	1
Dale / Philips	780R	4
Dale / Philips	75R	2
Dale / Philips	4K7	3
Dale / Philips	47R	4
Dale / Philips	475R	1
Dale / Philips	33R	6
Dale / Philips	1K6	12
Dale / Philips	1K	17
Dale / Philips	110R	1
Dale / Philips	100R	4
WIMA MKS2	0.1uF	46
WIMA MKS2	0.068uF	1
WIMA MKS2	0.01uF	2
WIMA FKP2	4700pF	4
WIMA FKP2	3300pF	1
WIMA FKP2	2200pF	4
WIMA FKP2	1200pF	4
WIMA FKP2	100pF	12
Nichicon KZ	10uF/100V	24
Nichicon FW	100uF/50V	20
Sanyo OS-CON	100uF/10V	4
排針	2 pin	2
Cirrus Logic	CS8414	1
NS	2N3904	4
Takamisawa	RY5W-K	4
短路夾	2 pin	2
IC腳座	圓孔 8 Pin	12
IC腳座	圓孔 28 Pin	4
IC腳座	圓孔 16 Pin	1

dac 2.5 Plus 電源板零件表		
廠牌 / 名稱	規格	數量
連接座	2.5mm-2P	5
連接座	2.5mm-3P	3
連接座	2.5mm-4P	1
Philips	1N5062	40
磁珠	BEAD	1
Philips / Dale	10R	1
Philips / Dale	100R	6
Philips / Dale	825R	4
基層電容	0.001uF	10
WIMA MKS2	0.047uF	1
WIMA MKS2	0.1uF	15
WIMA MKS2	0.01uF	5
Nichicon MUSE FW	100uF/50V	130
Fairchild	LM337	4
Motorola / NS	LM317	6
25轉可變電阻	500R	6
25轉可變電阻	10K	4
散熱片	K213	10
矽膠片		10
絕緣豆		10
螺絲	3 x 10 ⊕ 細牙	10